

Composites USA, Inc. - FRP Fitting Standards

Fitting Style No. 160-90

Product Class: DG

Order as: #160-90-D1xD2

#160-90-D1xD2-FxP (flange on D1)

#160-90-D1xD2-PxF (flange on D2)

#160-90-D1xD2-FxF (flange both ends)

Resin Type:

Dual Guard

Project Identification:

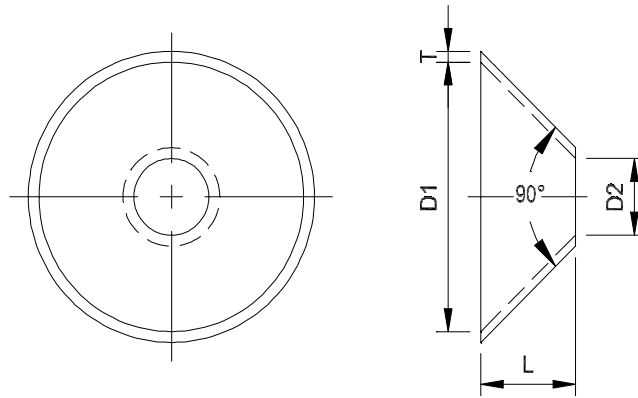
Standard

Corrosion Allowance:

0.000

Note: L shown is standard, custom lengths avail.

90° (INCLUDED ANGLE) 0.5:1 CONCENTRIC REDUCER



Diameter "D1"		Diameter "D2"		Length "L"	Thick. "T"	Diameter "D"		Diameter "D2"		Length "L"	Thick. "T"
inches	mm	inches	mm	inches	inches	inches	mm	inches	mm	inches	mm
1	25	<D1	<D1	0.5x(D1-D2)	0.150	34	864	<D1	<D1	0.5x(D1-D2)	0.190
1 1/2	38	<D1	<D1	"	0.150	36	914	<D1	<D1	"	0.190
2	51	<D1	<D1	"	0.150	42	1067	<D1	<D1	"	0.260
2 1/2	64	<D1	<D1	"	0.150	48	1219	<D1	<D1	"	0.260
3	76	<D1	<D1	"	0.150	54	1372	<D1	<D1	"	0.260
4	102	<D1	<D1	"	0.150	60	1524	<D1	<D1	"	0.260
5	127	<D1	<D1	"	0.150	66	1676	<D1	<D1	"	0.260
6	152	<D1	<D1	"	0.150	72	1829	<D1	<D1	"	0.313
7	178	<D1	<D1	"	0.150	78	1981	<D1	<D1	"	0.350
8	203	<D1	<D1	"	0.150	84	2134	<D1	<D1	"	0.350
9	229	<D1	<D1	"	0.150	90	2286	<D1	<D1	"	0.375
10	254	<D1	<D1	"	0.150	96	2438	<D1	<D1	"	0.375
12	305	<D1	<D1	"	0.150	102	2591	<D1	<D1	"	0.375
14	356	<D1	<D1	"	0.150	108	2743	<D1	<D1	"	0.375
16	406	<D1	<D1	"	0.150	114	2896	<D1	<D1	"	0.375
18	457	<D1	<D1	"	0.150	120	3048	<D1	<D1	"	0.375
20	508	<D1	<D1	"	0.150	126	3200	<D1	<D1	"	0.375
22	559	<D1	<D1	"	0.150	132	3353	<D1	<D1	"	0.375
24	610	<D1	<D1	"	0.190	138	3505	<D1	<D1	"	0.375
26	660	<D1	<D1	"	0.190	144	3658	<D1	<D1	"	0.375
28	711	<D1	<D1	"	0.190	156	3962	<D1	<D1	"	0.375
30	762	<D1	<D1	"	0.190	168	4267	<D1	<D1	"	0.375
32	813	<D1	<D1	"	0.190	180	4572	<D1	<D1	"	0.375

Composites USA

One Peninsula Drive, North East, MD USA 21901
1-410-287-2700 Fax: 1-410-287-5222 info@compositesusa.com