

Composites USA, Inc. - FRP Fitting Standards

Fitting Style No. 169

Product Class:

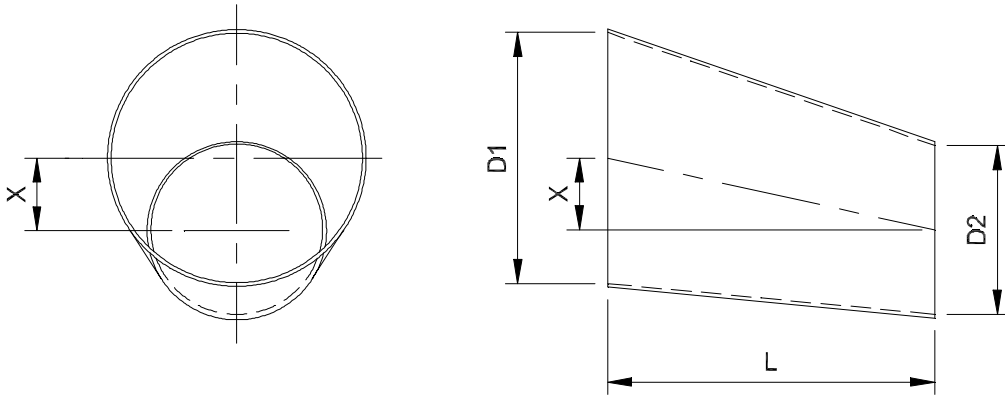
DG

Order as: #169 - "D1" x "D2" x "L" x "X"
 #169 FxP for flanged on "D1" end
 #169 PxF for flanged on "D2" end
 #169 FxF for flange both ends

Resin Type:
Project Identification:
Corrosion Allowance:
Note:

**Dual Guard
 Standard
 0.000**

OFFSET REDUCER



Diameter "D1"		Diam. "D2"	Offset "X"	Length "L"	Thick. "T"
inches	mm	inches	inches	inches	inches
1	25	<D1	specify	specify	0.150
1 1/2	38	<D1	"	"	0.150
2	51	<D1	"	"	0.150
2 1/2	64	<D1	"	"	0.150
3	76	<D1	"	"	0.150
4	102	<D1	"	"	0.150
5	127	<D1	"	"	0.150
6	152	<D1	"	"	0.150
7	178	<D1	"	"	0.150
8	203	<D1	"	"	0.150
9	229	<D1	"	"	0.150
10	254	<D1	"	"	0.150
12	305	<D1	"	"	0.150
14	356	<D1	"	"	0.150
16	406	<D1	"	"	0.150
18	457	<D1	"	"	0.150
20	508	<D1	"	"	0.150
22	559	<D1	"	"	0.150
24	610	<D1	"	"	0.190
26	660	<D1	"	"	0.190
28	711	<D1	"	"	0.190
30	762	<D1	"	"	0.190
32	813	<D1	"	"	0.190

Diameter "D"		Diam. "D2"	Offset "X"	Length "L"	Thick. "T"
inches	mm	inches	mm	inches	mm
34	864	<D1	specify	specify	0.190
36	914	<D1	"	"	0.190
42	1067	<D1	"	"	0.260
48	1219	<D1	"	"	0.260
54	1372	<D1	"	"	0.260
60	1524	<D1	"	"	0.260
66	1676	<D1	"	"	0.260
72	1829	<D1	"	"	0.313
78	1981	<D1	"	"	0.350
84	2134	<D1	"	"	0.350
90	2286	<D1	"	"	0.375
96	2438	<D1	"	"	0.375
102	2591	<D1	"	"	0.375
108	2743	<D1	"	"	0.375
114	2896	<D1	"	"	0.375
120	3048	<D1	"	"	0.375
126	3200	<D1	"	"	0.375
132	3353	<D1	"	"	0.375
138	3505	<D1	"	"	0.375
144	3658	<D1	"	"	0.375
156	3962	<D1	"	"	0.375
168	4267	<D1	"	"	0.375
180	4572	<D1	"	"	0.375

Composites USA

One Peninsula Drive, North East, MD USA 21901
 1-410-287-2700 Fax: 1-410-287-5222 info@compositesusa.com